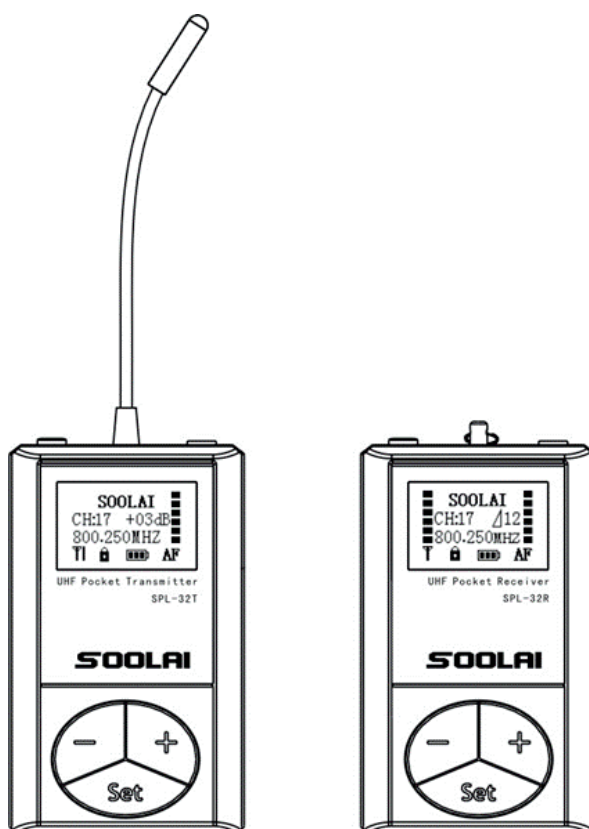

BRUKSANVISNING

Soolai SPL32

Portabel sändare och mottagare



Innehåll

| | | |
|-----|---|----|
| 1. | Välkommen | 1 |
| 2. | Produktöversikt | 2 |
| | 2.1 Sändare SPL32T | 2 |
| | 2.2 Mottagare SPL32R | 3 |
| 3. | Ladda enheterna | 4 |
| | 3.1 Soolais dubbelladdare SC-02 | 5 |
| | 3.2 Ladda upp ljudfiler från dator via laddare | 5 |
| | 3.3 Soolais laddställ för 10 enheter SC-10A | 6 |
| | 3.4 Soolais laddväska för 24/32 enheter | 7 |
| | 3.5 Soolais laddställ för 100 enheter SC-100A | 8 |
| | 3.6 Specifikationer | 8 |
| 4. | Komma igång | 9 |
| | 4.1 Starta din sändare | 9 |
| | 4.2 Starta din mottagare | 10 |
| 5. | Inställningar | 11 |
| | 5.1 Starta inställningsläget SET MODE | 11 |
| | 5.2 Ändra kanal/sändningsfrekvens | 11 |
| | 5.3 Ändra koden på din enhet | 12 |
| | 5.4 Ställ in brusspärrensinställningen på din mottagare | 12 |
| | 5.5 Justering av sändarens mikrofonförstärkning | 13 |
| | 5.6 Justering av sändarens sändningsstyrka | 13 |
| | 5.7 Ändra pilottonen | 14 |
| | 5.8 Aktivera användarkanaler | 15 |
| 6. | Tillbehör | 16 |
| | 6.1 Mikrofoner | 16 |
| | 6.2 Hörlurar | 17 |
| | 6.3 Halsslinga | 17 |
| | 6.4 Hörapparatsstreamer | 17 |
| | 6.5 Bältesclip | 18 |
| 8. | Skötsel och underhåll | 19 |
| 9. | Felsökning | 20 |
| 10. | Service och garanti | 22 |

1. Välkommen

Tack att du valt Soolais kommunikationssystem!

Soolai är ett portabelt kommunikationssystem som sänder via envängskommunikation. Det betyder att det endast finns en sändare men möjlighet till oändligt många mottagare som lyssnar på det ljud som går ut via sändaren. Soolai kan skräddarsys för att passa behoven i just er verksamhet genom att välja antal enheter, typ av laddställ, typ av sändare och ett urval av tillbehör.

Soolais vanligaste användningsområden:

- Guidade turer
- Portabel hörslina för personer med hörselnedsättning
- Föreläsningar / undervisning
- Simultantolkning i realtid
- Scenövervakning

Soolai levererar högkvalitativt och kristallklart ljud med låg fördröjning. Alla enheter är små och lätta. Systemet är lättanvänt och intuitivt vilket gör att vem som helst kan komma igång med produkterna.

Soolai som portabel hörslina

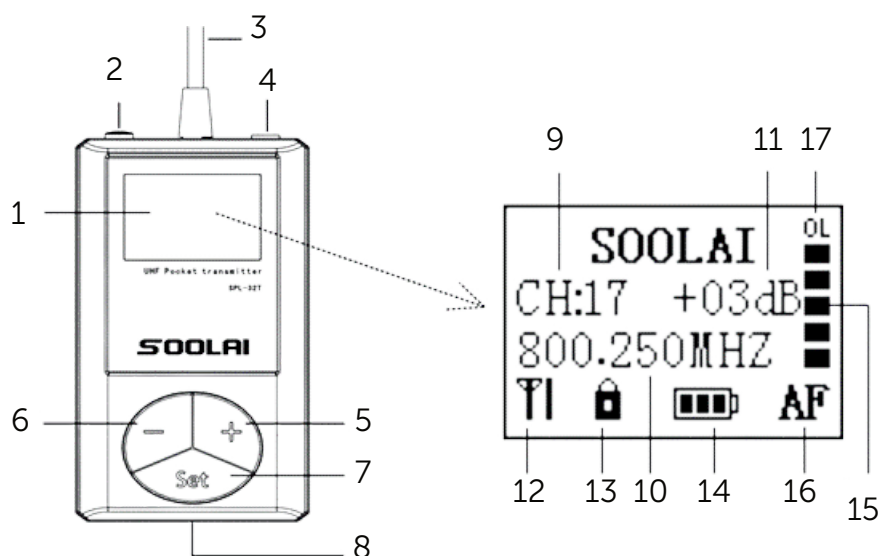


Idag finns Soolai på över 100 publika platser i Sverige som alternativ till den klassiska hörslingan för att underlätta för personer med hörselnedsättning att höra och delta i olika lyssningsmiljöer. Soolai kräver ingen installation och uppfyller alla kriterier för hörseltillgänglighet. Som hörselskadad ansluter du en halsslinga eller hörapparatsstreamer till din sändare och får ljudet levererat direkt till dina hörapparater. Soolai kan enkelt flyttas runt och därmed användas i alla typer av miljöer, både inomhus och utomhus.

OBS! Glöm inte skylta om att det finns en portabel hörslina!

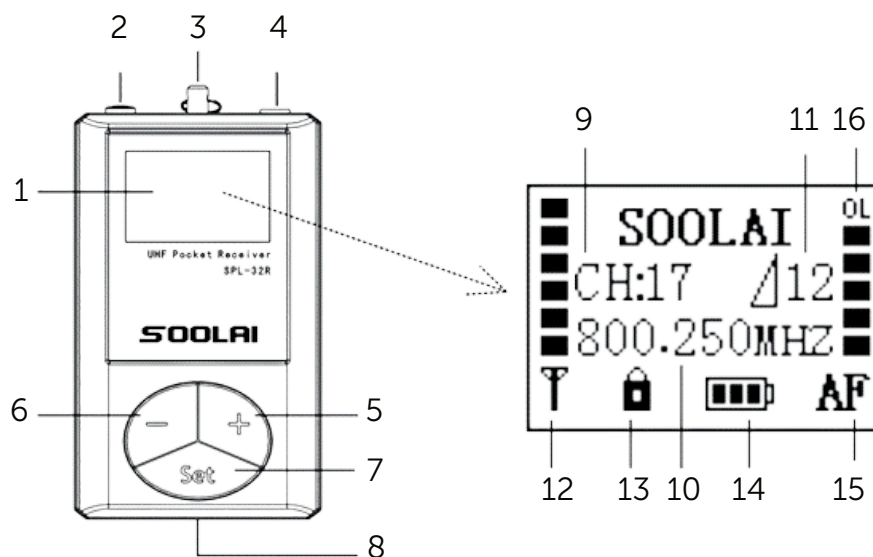
2. Produktöversikt

2.1 Sändare SPL32T



1. LCD skärm
2. På/Av- och mute-knapp
3. Antenn
4. Mikrofoningång 3,5 mm
5. Knapp (+)
6. Knapp (-)
7. SET-knapp
8. Laddkontakt
9. Kanal
10. Frekvens
11. Mikrofonförstärkning
12. Sändande RF-output ikon (normal eller hög)
13. Låsikon
14. Batteristatus
15. Ljudnivå
16. Mute
17. Indikator vid överbelastning av ljud

2.2 Mottagare SPL32R



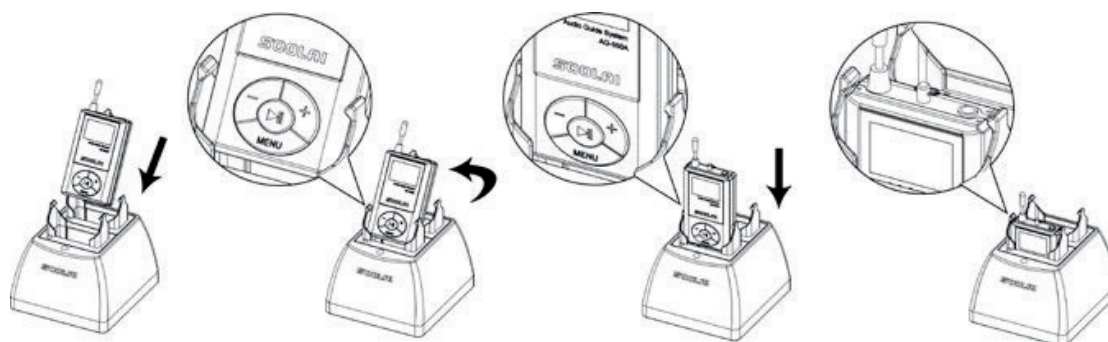
1. LCD skärm
2. På/Av-knapp
3. Fäste
4. 3,5 mm ljudutgång
5. Knapp (+)
6. Knapp (-)
7. SET-knapp
8. Laddkontakt
9. Kanal
10. Frekvens
11. Volymindikator
12. Sändande RF-output ikon (normal eller hög)
13. Låsikon
14. Batteristatus
15. AF-ikon
16. Indikator vid överbelastning av ljud

3. Ladda enheterna


Soolais enheter kan endast laddas i de avsedda laddstationerna till Soolai.

1. Placera sändaren eller mottagaren i ett av laddfacken med displayen riktat framåt.
2. Anslut laddaren till strömmen via medföljande kabel.
3. Slå på laddstället genom O/I knappen (gäller ej SC-02 laddaren).

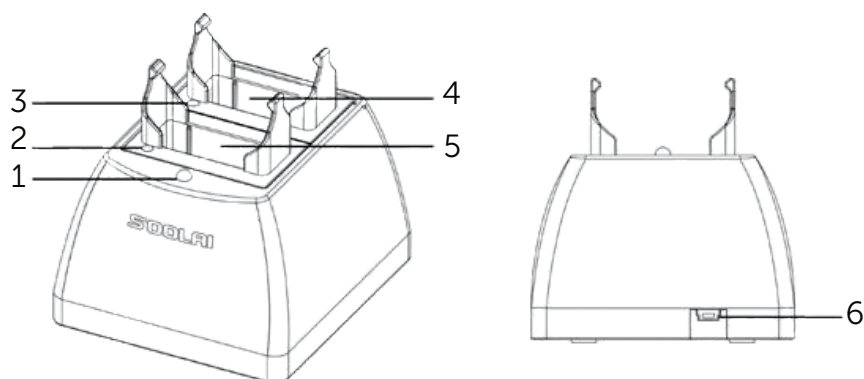
Enheterna laddas i 4-5 timmar. Indikatorlampan lyser rött under laddningstiden och grönt när enheterna är fulladdade. Samtliga laddstationer har även en indikatorlampa som lyser för att påvisa att laddningen sker.



 Röd LED-lampa indikerar att laddning pågår.

 Grön LED-lampa indikerar att enheten är fulladdad.

3.1 Soolais dubbelladdare SC-02

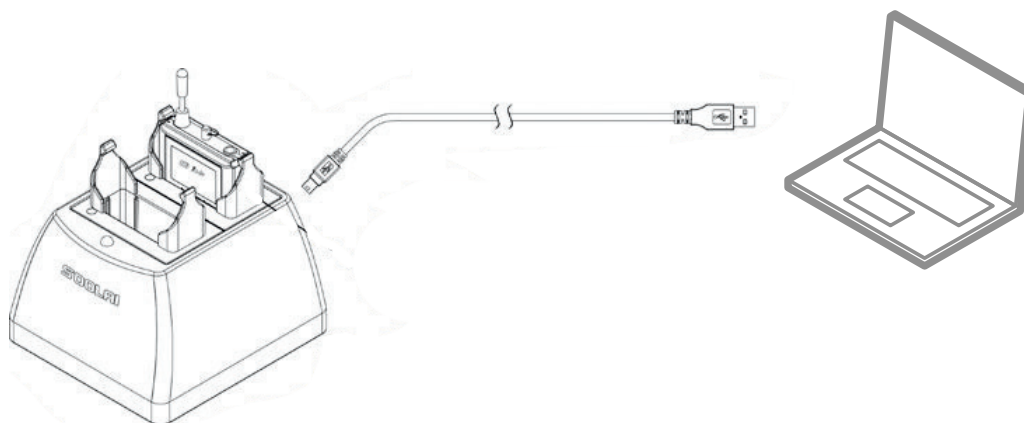


1. LED-indikator för ström
2. LED-indikator för främre laddfacket
3. LED-indikator för bakre laddfacket
4. Bakre laddfacket / uppladdningsfack
5. Främre laddfack
6. Strömingång / USB-anslutning

3.2 Ladda upp ljudfiler från dator via laddare

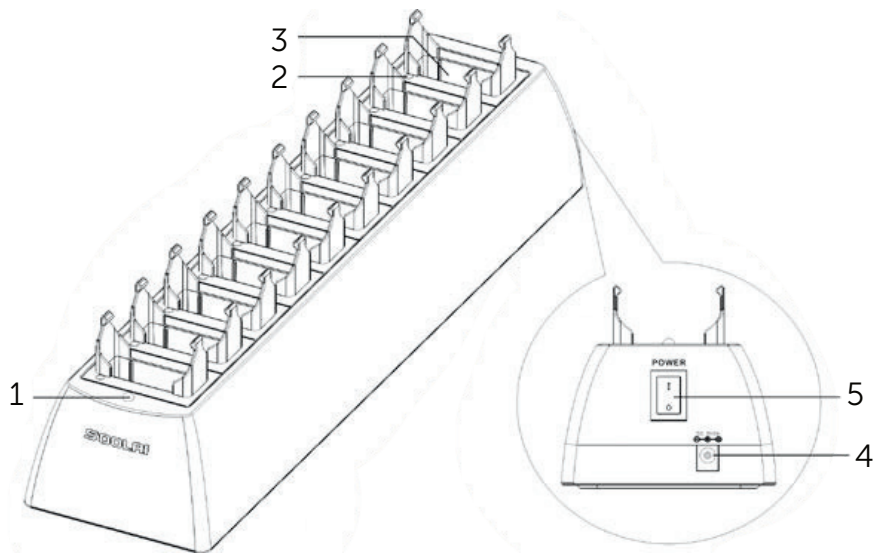
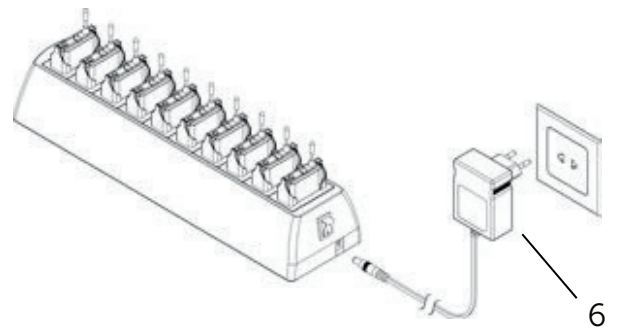
SC-02 laddaren kan användas för att ladda upp ljudfiler från dator till sändaren via instruktionerna nedan.

1. Placera sändaren i det bakre laddfacket
2. Anslut laddaren till datorn via en USB-kabel.
3. Ladda upp filer via Software S-loader.



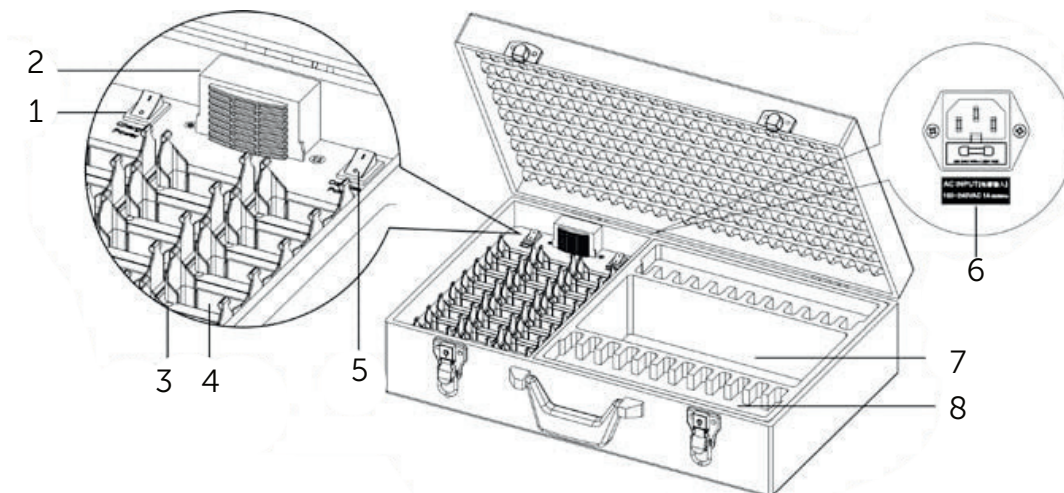
3.3 Soolais laddställ för 10 enheter SC-10A

1. LED-indikator för ström
2. LED-indikator för laddfack
3. Laddfack
4. Strömingång DC 5V/3A
5. På/Av-knapp
6. Nätadapter 5V/3A

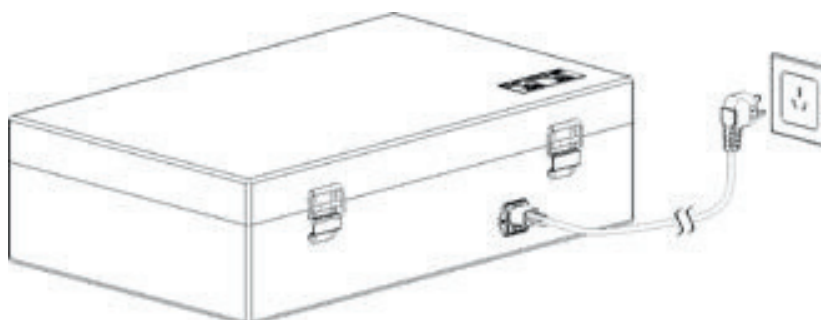


3.4 Soolais laddväska för 24/32 enheter (SCB-24/32AD)

Utseendet på de olika väskorna kan skilja sig åt, men funktionaliteten är den samma.



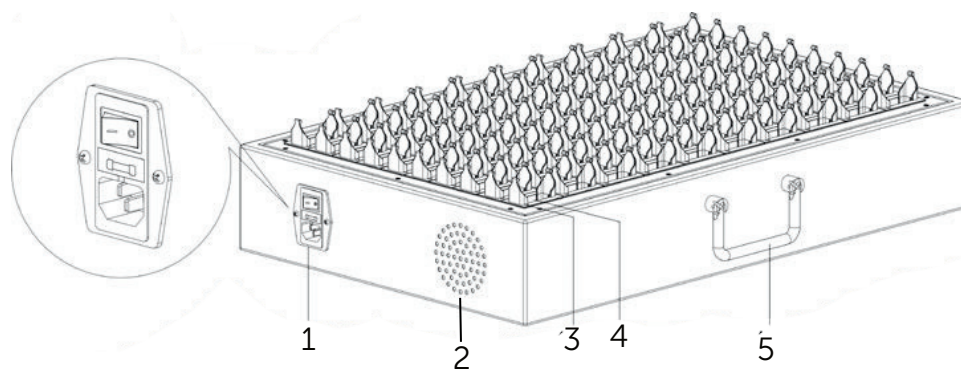
1. På/Av knapp (ström)
2. Ozonisorator (fläkt)
3. LED-indikator för laddfack
4. Laddfack/förvaringsfack
5. På/Av knapp (ozonisorator)
6. Strömingång på baksidan
7. Förvaringsfack för tillbehör
8. Förvaringsfack för sändare (med antennplats)



i Tänk på att väskan bör vara öppen under tiden enheterna laddas för att undvika överhettning av elektroniken.

Ozonisatorn används för att desinfektera enheterna och minska luftfuktigheten. Placera enheterna i laddfacken, slå på ozonisatorn och stänga laddväskan. Rekommenderad rengöringstid är 15 minuter.

3.5 Soolais laddställ för 100 enheter SC-100A



1. På/Av knapp (ström)
2. Fläkt
3. LED-indikator för laddfack
4. Laddfack/förvaringsfack
5. Handtag

3.6 Specifikationer

| | SC-02A | SC-10A | SCB-24AD | SCB-32AD | SC-100A |
|------------------|--------------|---------------|-----------------------|-----------------------|-----------------------|
| Laddplatser | 2 | 10 | 24 | 32 | 100 |
| Strömingång | DC 5V/1A | DC 5V/3A | 100~240VAC 50~60Hz | 100~240VAC 50~60Hz | 100~240VAC 50~60Hz |
| Ström | 250mA*2 | 300mA*10 | 200mA*24 | 150mA*32 | 400mA*100 |
| Ozondensitet | - | - | 30mg/h | 30mg/h | - |
| Dimensioner (mm) | 94 x 86 x 85 | 353 x 91 x 85 | 540 x 332 x 160 | 540 x 332 x 160 | 590 x 376 x 140 |
| Vikt (g) | 100 | 410 | 5210 | 5060 | 8010 |
| Desinfektion | - | - | X | X | - |

4. Komma igång

För ett komplett Soolai system krävs följande delar:

1. En sändare SPL32T
2. En mikrofon eller audioanslutning till sändarens 3,5 mm ingång
3. En eller flera mottagare SPL32R
4. Samma antal hörlurar eller halsslingor som mottagare för att lyssna på ljudet som sänds till mottagaren
5. Laddstation till alla enheter

4.1 Starta din sändare

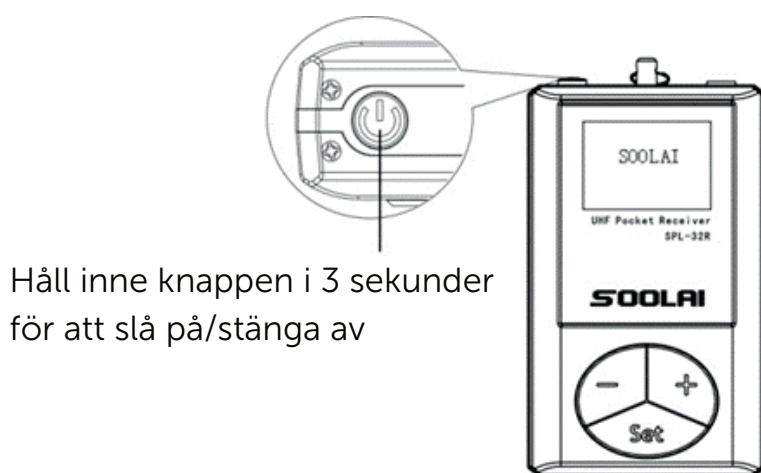
1. Slå på sändaren genom att hålla inne På/Av-knappen i ca 3 sekunder.
2. Anslut ljudkälla till sändarens 3,5 mm ingång enligt följande alternativ:
 - a) Valfri mikrofon med 3,5 mm anslutning. (Se tillbehör s. 16 för olika mikrofonalternativ). Se till att mikrofonen placeras så nära talkällan som möjligt för bästa ljudkvalité.
 - b) Använd en 3,5 mm kabel för att ansluta sändaren till dator, telefon eller annan enhet som du vill streama ljud från.
3. Dubbelkolla att sändaren är inställd på samma kanal som mottagarna. Om inte, se s. 11 för att ändra inställningarna.
4. För att tillfälligt stänga av mikrofonen, tryck kort på På/Av-knappen. När displayen visar "MUTE" betyder det att mikrofonen är avstängd. Tryck igen för att starta mikrofonen.
5. Se till att antennen inte rör vid något under användningen, detta kan påverka signalen negativt.



Håll inne knappen i 3 sekunder
för att slå på/stänga av

4.2 Starta din mottagare

1. Slå på mottagaren genom att hålla inne På/Av-knappen i ca 3 sekunder.
2. Anslut lyssningsenhet till mottagaren 3,5 mm utgång enligt följande alternativ:
 - a) Valfri hörlur med 3,5 mm kontakt.
 - b) Soolais halsslinga med 3,5 mm kontakt för att lyssna med hörapparater.*
3. Dubbelkolla att mottagaren är inställd på samma kanal som sändaren. Om inte, se s. 11 för att ändra inställningarna.
4. Justera volymen på mottagaren genom +/- knapparna. Se alltid till att sänka volymen på mottagaren innan du tar på dig hörlurar/halsslingan för att minimera risken för hög ljudexponering som kan skada hörseln.



Håll inne knappen i 3 sekunder
för att slå på/stänga av

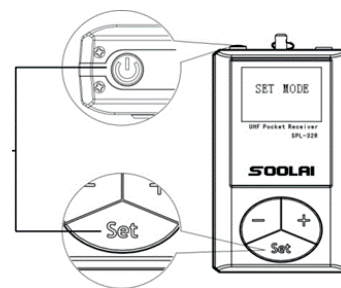
* För att lyssna på mottagaren via halsslinga och hörapparater krävs att hörapparaterna har en inbyggd telespole, mer känt som "T-läge" eller "MT-läge". Du behöver ändra program i din hörapparat för att kunna lyssna på ljudet. Om ljudet inte fungerar eller om du är osäker på hur du ställer in din hörapparat behöver du kontakta din audionom.

För mer information om halsslingan, se s. 17.



5. Inställningar

5.1 Starta inställningsläget SET MODE



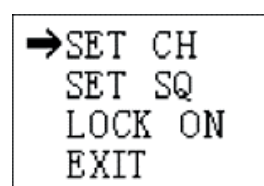
För att kunna ändra på sändarens och mottagarens inställningar görs detta via inställningsläget s.k. SET MODE. På så sätt undviks det att användaren råkar ändra på inställningar oavsiktligt.

1. Se till att enheten är avstängd.
2. Håll inne På/Av-knappen och SET-knappen samtidigt i 3 sekunder tills skärmen lyser upp med texten SET MODE. Om den inte dyker upp, stäng av enheten och testa igen.
3. Efter en stund ber enheten att du anger ett lösenord, tryck + 4 gånger (++++). Avsluta med att trycka på SET igen.
4. Bläddra igenom menyn via +/- knapparna för att välja den konfiguration du vill ställa in. Välj alternativet genom att trycka på SET.
5. Följa instruktioner av de inställningar du vill utföra enligt nedanstående guider.
6. Alla inställningar sparas automatiskt när du trycker på SET.
7. Gå ur SET MODE genom att bläddra till "Exit" och trycka på "SET". Ett annat alternativ är att stänga av enheten genom att hålla inne På/Av-knappen i tre sekunder.

5.2 Ändra kanal/sändningsfrekvens

1. I inställningsläget väljer du alternativet "SET CH" enligt bilden bredvid. Tryck på SET-för att bekräfta ditt val.
2. Bläddra igenom kanalerna genom +/- knapparna tills du hittar den kanal/frekvens du vill sända på.
3. Tryck på "SET" för att bekräfta ditt val.

Observera att mottagaren och sändarna måste vara inställda på samma kanal för att överföringen ska fungera.



Under tiden du bläddrar mellan kanalerna kan du se på RF-mätaren som vid utslag indikerar om det finns störningar på den valda frekvens eller inte.

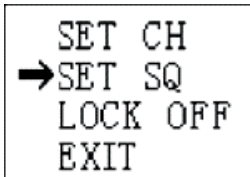
5.3 Ändra koden på din enhet

1. I inställningsläget väljer du alternativet "SET CODE".
2. Tryck på SET för att bekräfta ditt val.
3. Knappa in dina nya 4-tecken koden med hjälp av +/- knapparna.
4. Tryck på "SET" för att bekräfta ditt val.
5. Nästa gång du går in i SET MODE är det den nya koden som slås in.

5.4 Ställ in brusspärrensinställningen på din mottagare

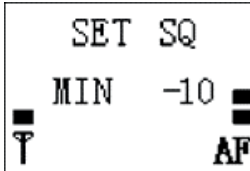
Brusspärrensinställningen (Squelch threshold) justerar tröskeln för den inkommande signalen. Nivån indikerar när oönskat ljud ska filtreras bort vid frånvaro av tillräckligt stark insignal. Med squelch-nivån korrekt inställd kommer du bara att höra ljud när du faktiskt tar emot en signal och den filtrerar bort oönskad brus och störningar.

1. I inställningsläget väljer du alternativet "SET SQ".
2. Tryck på SET för att bekräfta ditt val.
3. Justera nivån genom +/- knapparna och tryck på SET för att bekräfta ditt val.



```
SET CH
→SET SQ
LOCK OFF
EXIT
```

Det rekommenderas att göra den inställningen medan sändaren är avstängd. På så sätt kan du se om RF-mätaren får utslag som indikation om det finns störningar på denna kanal. Vid utslag bör kanalen/frekvensen justeras.



```
SET SQ
MIN -10
T AF
```

Ett annat sätt att förebygga störljud är att öka SQ-nivån. Ju högre SQ-nivå desto kortare blir sändarens räckvidd.

SQ-nivån minimum är -10 och maximum är +10.

5.5 Justering av sändarens mikrofonförstärkning

1. I inställningsläget väljer du alternativet "SET GAIN".
2. Tryck på SET för att bekräfta ditt val.
3. Justera nivån genom +/- knapparna och tryck på SET för att bekräfta ditt val.

```
SET CH
→SET GAIN
SET RF PWR
LOCK ON
```

Den maximala mikrofonförstärkningen är +20dB, vilket innebär att mikrofonens ingångsvolym förstärks med 20 dB. Den minimala förstärkningen är -10dB, vilket innebär att mikrofonens ingångsvolym sänks med 10 dB.

```
SET GAIN ■
+03dB ■
■
■
■
AF
```

Mikrofonens förstärkning kan följas under användning på displayens högra sida via AF-indikatorn. Om symbolen "OL" dyker upp, innebär det att nivån bör sänkas. Om AF-nivån visar 1-2 staplar betyder detta att förstärkningen bör höjas.

Rekommenderad mikrofonförstärkning för bakom-huvudet mikrofon är 0-5 dB och 13-18 dB för myggmikrofoner. I miljöer med mycket bakgrundsljud rekommenderas alltid bakom-huvudet mikrofoner.

5.6 Justering av sändarens sändningsstyrka

1. I inställningsläget väljer du alternativet "SET RF PWR".
2. Tryck på SET för att bekräfta ditt val.
3. Välj alternativen HIGH eller LOW genom att navigera med +/- knapparna.
4. Tryck på SET för att bekräfta ditt val.

```
SET CH
SET GAIN
→SET RF PWR
LOCK ON
```

RF-POWER innebär hur stark den sändande signalen är. HIGH innebär en stark sändningssignal på 20mW och LOW innebär en svag sändningssignal på 10mW.

5.7 Ändra pilottonen

Pilottonen fungerar som ett låssystem för att endast enheter som sänder på samma pilotton ska kommunicera med varandra. På så sätt kommer andra radiokommunikationer inte kunna höras i Soolai systemet.

1. I inställningsläget väljer du alternativet "SET PILOTONE".
2. Tryck på SET för att bekräfta ditt val.
3. Välj mellan alternativen DIGITAL, CONSTANT, DISABLE.
4. Tryck på SET för att bekräfta ditt val.

DIGITAL: mottagaren tar emot en digital pilotton från sändare (rekommenderad).

CONSTANT: mottagaren tar emot konstant pilotton från sändaren.

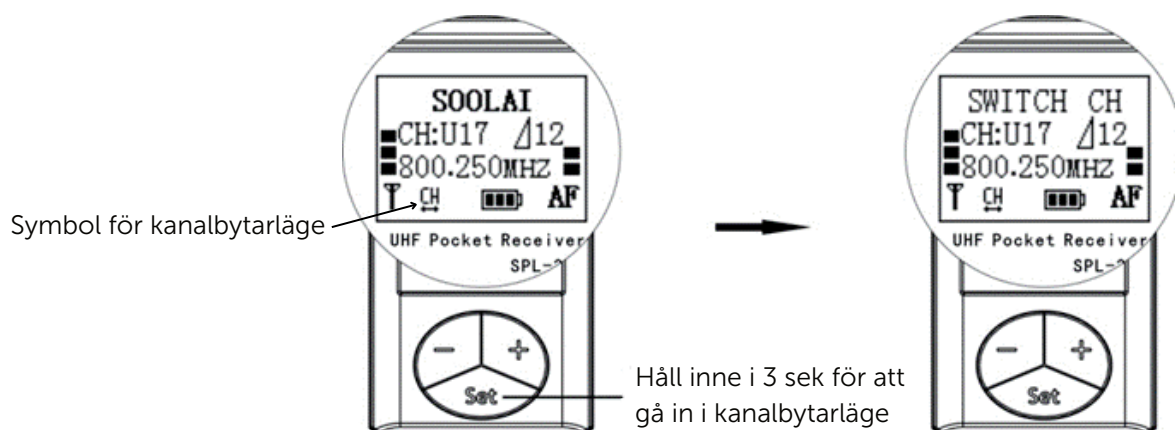
DISABLE: pilottonen är inaktiverad.

5.8 Aktivera användarkanaler

Om du har flera sändare aktiverade samtidigt, exempelvis om det sker simultan översättning med flera sändare på samma event, kan man aktivera att lyssnaren själv kan växla mellan kanaler på sin mottagare. Detta gör du genom att aktivera USER CHANNEL.

1. Gå till "Ändra kanal" enligt anvisningar på s. 11 på dina sändare.
2. Välj kanaler på sändarna som börjar på "U" som står för User channel och bekräfta ditt val med "SET".
3. Gå ur inställningsläget på din sändare.
4. Gå därefter till inställningsläget på dina mottagare och välj "SWITCH CH".
5. Aktivera möjlighet att bläddra mellan kanaler genom att spara alternativet "ENABLE". Bekräfta valet med "SET".
6. Gå ur inställningsläget.

För att bläddra genom kanaler på mottagaren går användaren in i kanalbytarläge genom att hålla inne "SET"-knappen i tre sekunder. Detta görs när mottagaren är påslagen. Bläddra med +/- knapparna för att hitta den kanal du vill lyssna på. Spara kanalen genom att kort trycka på "SET"-knappen.



6. Tillbehör

6.1 Mikrofoner

Soolais har en 3,5 mm obalanserad mikrofoningång med möjlighet att välja tre olika mikrofonalternativ till sändaren.

Soolai Headset Mic SA120

- Bygel med fäste för två öron
- Justerbar kabellängd
- Justerbar bygellängd
- Böjbart mikrofonfäste
- Vind- och puffskydd för mikrofon
- Kabellängd 90 cm
- Rekommenderad GAIN 0-5 dB (se s. 13)



Soolai myggmikrofon SA110

- Skyddande mikrofonhölje i metall
- Stabil och avtagbar klämma
- Kabellängd 97 cm
- Rekommenderad GAIN 13-18 dB (se s. 13)



Soolai Micro-pole Mic SA130

- Gör sändare till handhållen mikrofon
- Stabil konstruktion i metall
- Vind- och puffskydd för mikrofon
- Böjbart huvud
- Läng 10 cm
- Rekommenderad GAIN 5-10 dB (se s. 13)



6.2 Hörlurar

On-ear stereohörlurar

- Justerbar bygel
- Utbytbara hörlurskuddar
- Möjlighet till bygelkudde

Alla typer av hörlurar med 3,5 mm utgång passar till Soolais mottagare.



6.3 Hals slinga T-205

- 2-kanalig
- Nyckeringssäkring
- 25 g
- Omkrets 74 cm



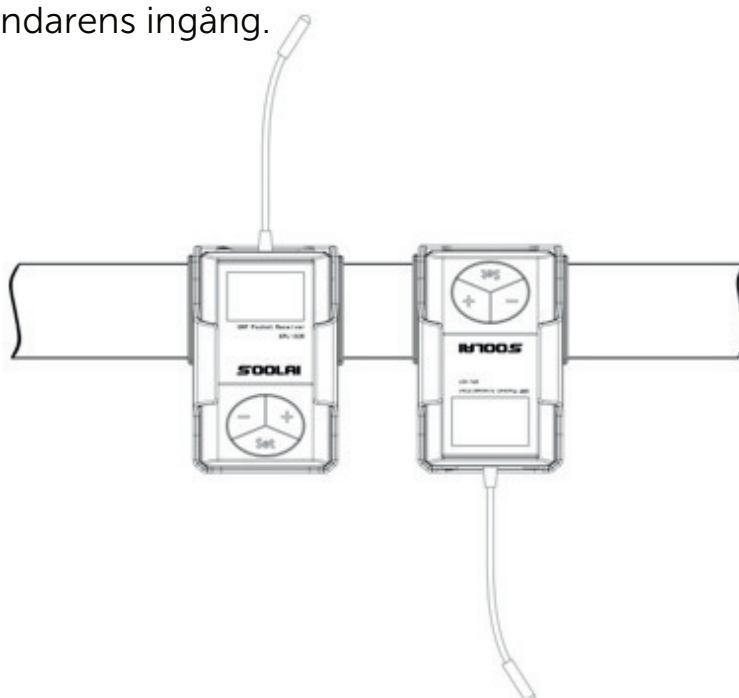
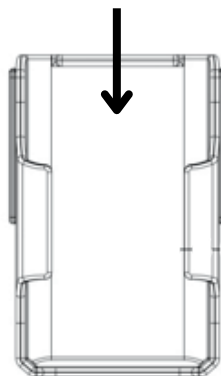
6.4 Hörapparatsstreamer

Om du inte har inbyggd telespole (T-läge) i dina hörapparater kan du använda en märkesspecifik streamer för att sända direkt ljud från Soolaisystemet till dina hörapparater. Anslut en 3,5 mm kabel mellan din streamers ingång och Soolaimottagarens utgång. Parkoppla streamer till hörapparat enligt bruksanvisning. Observera att utseendet på din streamer kan skilja sig från bilden. Kontakta din audionom för att välja en streamer som passar just din hörapparat.



6.5 Bältesclip

Stadigt och säkert bältesclip medföljer varje Soolai sändare. För in sändaren genom att glida in den ovanifrån enligt pilen på illustrationen till höger. Se till att displayen riktas utåt. När sändaren är rätt placerad hörs ett klickljud. Sätt fast clipet på lämpligt ställe på bältet, byxan eller skjortan och anslut mikrofonen i sändarens ingång.



8. Skötsel och underhåll

Rengöring

Omsorgsfull och regelbunden skötsel av Soolaiprodukterna och dess tillbehör gör att de kan fungera bra under många år. Kontrollera alltid att de är torra och rena före användning.

Rengör ytorna med en luddfri duk eller desinfektionsservetter efter varje användning. Använd aldrig rengöringsmedel, t.ex. hushållsrengöringsmedel eller tvål, för att rengöra enheterna. Skölj aldrig enheterna med vatten. Om du har en laddväska med ozonisator (se s. 7) räcker det att rengöra via ozonfunktionen i 15 minuter efter att grovt smuts har avlägsnats.

Se till att laddstationerna och uttagen är fria från smuts och damm. Torka laddfacken med en torr och luddfri trasa. Det går bra att använda dektionsservetter på de delar som inte har kontakt med ström. Använd aldrig hushållsrengöringsmedel, tvål eller vatten.

Se till att hörlurar rengörs noggrant efter varje användning. In-ear hörlurar rekommenderas ej att återanvändas av olika deltagare. Over-ear hörlurars hörlurskuddar ska bytas ut en gång i månaden.

Underhåll

Innan varje användning är det viktigt att kontrollera följande delar:

- Se till att alla mottagares volym inte är inställd på max för att undvika risk för hörselskada.
- Kontrollera att kablar och kontakter är hela.
- Lyssna av ljudkvalitén innan varje användning för att säkerställa att det ej finns frekvensstörningar eller andra produktdefekter.
- Lyssna av halsslingans funktion med avlyssningsenhet med inbyggd telespole.

9. Felsökning

| Problem | Lösning |
|---|--|
| Jag kan inte slå på enheten. | Ladda produkterna. |
| Jag hör inget ljud på min mottagare. | <p>Enheterna är inte påslagna eller behöver laddas.</p> <p>Se till att sändaren och mottagarna är inställda på samma kanal och frekvens.</p> <p>Se till att sändaren inte är på MUTE (tryck kort på startknappen).</p> <p>Ingen mikrofon är ansluten till sändaren.</p> <p>Volymen är för lågt inställd på mottagaren.</p> <p>Glapp i hörlur, halsslinga eller mikrofon.</p> |
| Jag hör ljud via mottagaren men volymen är för låg. | <p>Öka volymen på mottagaren via + knappen.</p> <p>Se till att talaren placerar mikrofonen närmare munnen.</p> <p>Se till att inget täcker för mikrofonen.</p> <p>Se till att sändaren och mottagarna är inställda på exakt samma frekvens.</p> <p>Justera sändarens mikrofonförstärkning. Se s. 13.</p> <p>Justera sändarens sändningsstyrka (RF-power). Se s. 13.</p> <p>Sätt dig närmare sändaren (räckvidden är ca 200 meter).</p> |

| | |
|--|---|
| <p>Jag förlorar signalen mellan sändaren och mottagaren.</p> | <p>Sätt dig närmare sändaren (max 200 m).</p> <p>Se till att det inte finns ett hinder mellan dig och sändaren.</p> <p>Se till att pilottonen är inställd på "Digital". Se s. 14.</p> <p>Det är glapp i hörlurarna, halsslingan eller mikrofonen.</p> |
| <p>Jag hör för mycket buller.</p> | <p>Placera mikrofonen närmare talkällan.</p> <p>Byt till kanal/frekvens som inte visar utslag på RF-mätaren. Se s. 11.</p> <p>Justera mottagarens brusspärrensinställning. Se s. 12.</p> <p>Ändra pilotton. Se s. 14.</p> |

10. Service och garanti

Garantin för Soolais produkter är två år från inköpsdatumet.

Garantin täcker inte skador som beror på felaktigt handhavande eller felaktig skötsel, exponering för kemikalier, vatten eller för stor belastning. Skador som orsakats av tredje part eller reparationer utförda av en ej auktoriserad serviceverkstad upphäver garantin.

Soolai erbjuder ett års begränsad internationell garanti som gäller från inköpsdatumet. Denna begränsade garanti täcker tillverknings- och materialdefekter. Garantin är endast giltig om inköpsbevis uppvisas.

Den internationella garantin påverkar inte några lagstadgade rättigheter du kan ha enligt den nationella garantin eller den gällande lagstiftning i ditt land som reglerar försäljningen av konsumentprodukter.

För service, kontakta din Soolai försäljare. Det är inte tillåtet att på egen hand eller via ej auktoriserad serviceverkstad utföra service eller ingrepp på produkterna.



Tillverkare:

SOOLAI

Soolai EElectronics CO., LTD

Banqiao New Town

Yuhuatai Zona, Nanjing

210041, China

www.soolai.com

 **Transistor** · **earstore.se**

AB Transistor Sweden | Bergkällavägen 23 | 192 79 Sollentuna | +46 (0)8 545 536 30

Ver. 1.0 (2023)